

T-pieces

TSVL/TSV-45 XSVL/XSV-45

TSVL-45



Description

TSVL-45° - T-piece with EPDM gasket and 45° branch
Available upon request: 15°, 30°, 60°.
e.g. TSVL 15° - d₁- d₃

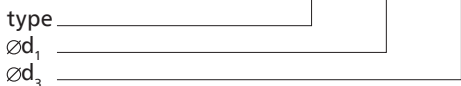
TSV-45 – T-piece without gasket, with 45° branch
Available upon request: 15°, 30°, 60°.
e.g. TSV 15° - d₁- d₃

XSVL-45 – X-pieces with EPDM gasket and 45° branch Available upon request: 15°, 30°, 60°.
e.g. XSVL 15° - d₁- d₃- d₄

XSV-45 – X-pieces without gasket, with 45° branch
Available upon request: 15°, 30°, 60°.
e.g. XSV 15° - d₁- d₃- d₄

Example identification

Product code: **TSVL-45- aaa - bbb**

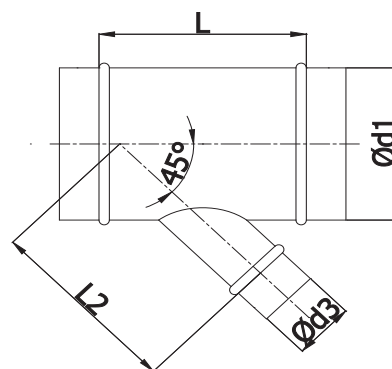


XSVL-45

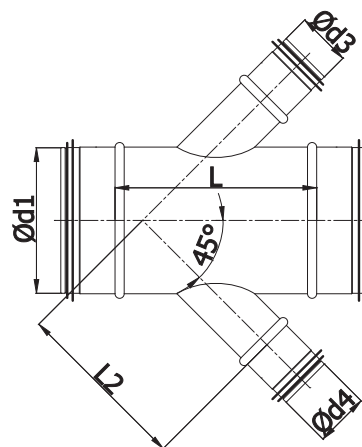


Dimensions

TSV-45



XSVL-45



T-pieces

TSVL/TSV-45 XSVL/XSV-45

Dimensions

$\varnothing d_1$ [mm]	$\varnothing d_3 L$ [mm]	L_2 [mm]	TSVL/TSV [mm]	XSVL/XSV weight [kg]	
80	80	185	165	0,4	0,5
100	80	185	180	0,4	0,5
	100	210	200	0,5	0,6
125	80	185	195	0,5	0,6
	100	210	220	0,6	0,7
	125	250	245	0,7	0,9
140	80	185	210	0,6	0,7
	100	215	230	0,7	0,8
	125	250	255	0,8	0,9
	140	270	270	0,9	1,0
150	80	185	215	0,6	0,7
	100	215	235	0,7	0,8
	125	250	260	0,8	1,0
	140	270	275	0,9	1,1
	150	285	285	0,9	1,2
160	80	185	225	0,6	0,7
	100	215	245	0,7	0,9
	125	250	270	0,8	1,0
	140	270	285	0,9	1,1
	150	285	295	1,0	1,2
	160	300	305	1,0	1,3
180	80	185	240	0,7	0,8
	100	215	260	0,8	0,9
	125	250	285	0,9	1,1
	140	270	300	1,0	1,2
	150	285	310	1,0	1,3
	160	300	320	1,1	1,4
	180	325	340	1,2	1,5
200	80	185	250	0,8	0,9
	100	215	270	0,9	1,0
	125	250	295	1,0	1,2
	140	270	310	1,0	1,3
	150	285	320	1,1	1,4
	160	300	330	1,2	1,5
	180	325	350	1,3	1,6
	200	355	370	1,4	1,8
224	100	215	290	1,0	1,1
	125	250	315	1,1	1,3
	140	270	330	1,2	1,4
	150	285	340	1,2	1,5
	160	300	350	1,3	1,6

$\varnothing d_1$ [mm]	$\varnothing d_3 L$ [mm]	L_2 [mm]	TSVL/TSV [mm]	XSVL/XSV weight [kg]	
224	180	325	370	1,4	1,7
	200	355	390	1,5	1,9
	224	390	415	1,7	2,2
250	100	215	305	1,2	1,3
	125	250	330	1,3	1,5
	140	270	345	1,4	1,6
	150	285	355	1,5	1,7
	160	300	365	1,5	1,8
	180	325	385	1,7	2,0
	200	355	405	1,8	2,2
	224	390	435	2,0	2,4
	250	440	455	2,3	2,9
280	125	250	355	1,5	1,6
	140	270	370	1,6	1,8
	150	285	380	1,6	1,9
	160	300	390	1,7	2,0
	180	325	410	1,8	2,1
	200	355	430	2,0	2,3
	224	390	455	2,2	2,6
	250	440	480	2,5	3,0
	280	480	510	2,7	3,4
300	125	250	365	1,6	1,7
	140	270	380	1,6	1,8
	150	285	390	1,7	2,0
	160	300	400	1,8	2,0
	180	325	420	1,9	2,2
	200	355	440	2,1	2,4
	224	390	465	2,3	2,7
	250	440	490	2,6	3,1
	280	480	520	2,8	3,5
	300	510	545	3,1	3,8
315	140	270	395	1,7	1,9
	150	285	405	1,8	2,0
	160	300	415	1,9	2,1
	180	325	435	2,0	2,3
	200	355	455	2,2	2,5
	224	390	480	2,4	2,8
	250	440	505	2,7	3,3
	280	480	535	3,0	3,6
	300	510	555	3,2	3,9
	315	530	570	3,3	4,1